

ほじゅうのもんだい

▲ 似ている問題 ● 少しむずかしい問題

1 整数と小数のしくみをまとめよう

答え → 140ページ

10ページ

1 →

ア □にあてはまる数字を書きましょう。
 $5.069 = 1 \times \boxed{5} + 0.1 \times \boxed{0} + 0.01 \times \boxed{6} + 0.001 \times \boxed{9}$

ア □にあてはまる数を書きましょう。
 $7.513 = \boxed{7} \times 7 + \boxed{0.1} \times 5 + \boxed{0.01} \times 1 + \boxed{0.001} \times 3$

10ページ

2 →

イ □にあてはまる不等号を書きましょう。
 ① $0 \boxed{<} 0.01$ ② $3.205 \boxed{>} 3.09$ ③ $4 \boxed{>} 4.02 - 0.2$

イ ①, ③, ⑥のカードが1まいずつあります。次の不等号を使った式が正しくなるように、□の中にカードを入れましょう。
 $\boxed{1}.5\boxed{3} < 1.\boxed{6}$

11ページ

3 →

ウ 次の①～④の数は、0.001を何こ集めた数ですか。
 ① 0.005 ② 0.037 ③ 0.899 ④ 5.2
 5こ 37こ 899こ 5200こ

ウ 0.01を100こ、0.001を10こあわせた数はいくつですか。
 1.01

2 直方体や立方体のかさの表し方を考えよう

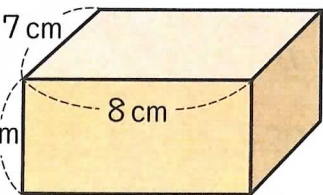
答え → 140ページ

20ページ

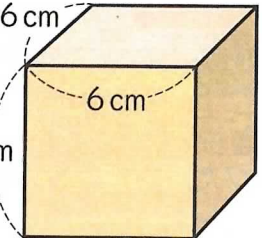
3 →

エ 下の直方体や立方体の体積は何 cm^3 ですか。

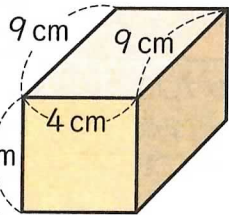
① $7 \times 8 \times 4 = 224$
 答え 224cm^3



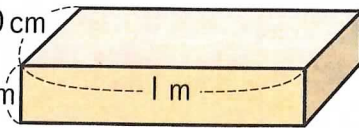
② $6 \times 6 \times 6 = 216$
 答え 216cm^3



③ $9 \times 4 \times 4 = 144$
 答え 144cm^3



④ $60 \times 100 \times 20 = 120000$
 $1\text{m} = 100\text{cm}$ ※cmになおす
 答え 120000cm^3

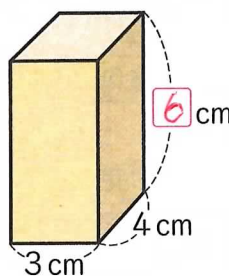


20ページ

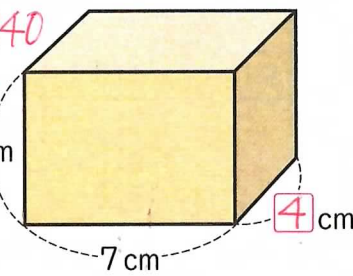
3 →

エ 体積がわかっている直方体で、□にあてはまる数を求めましょう。

① 体積 72cm^3
 $4 \times 3 \times \square = 72$
 $\square = 72 \div 12 = 6$



② 体積 140cm^3
 $\square \times 7 \times 5 = 140$
 $\square = 140 \div 35 = 4$

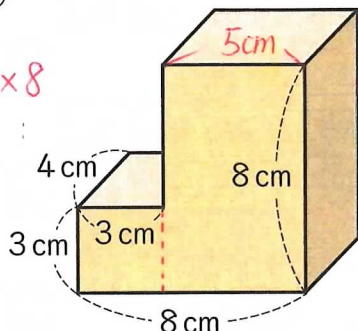


23ページ

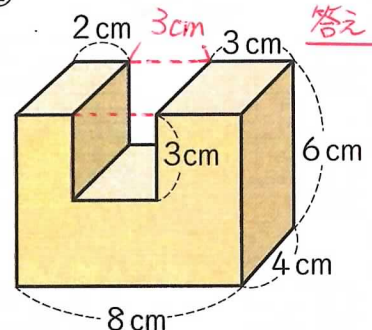
5 →

オ 下のような形の体積を求めましょう。

① (例) $4 \times 3 \times 3 + 4 \times 5 \times 8 = 36 + 160 = 196$
 答え 196cm^3

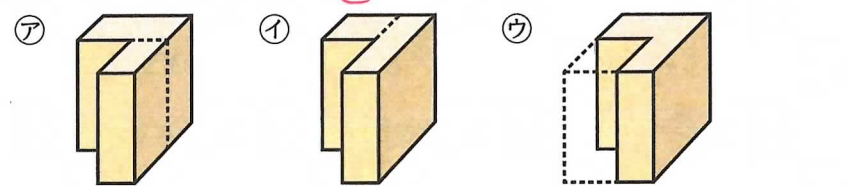


② (例) $4 \times 8 \times 6 - 4 \times 3 \times 3 = 192 - 36 = 156$
 答え 156cm^3



オ 右のような形の体積を求めるために、式①～③を考えました。①～③の式に合う図を、下の㉗～㉙からそれぞれ選びましょう。

- ① $3 \times 5 \times 6 + 4 \times 2 \times 6$ (ア)
- ② $7 \times 5 \times 6 - 4 \times 3 \times 6$ (ウ)
- ③ $3 \times 3 \times 6 + 7 \times 2 \times 6$ (イ)



29ページ

3 →

カ 右の水そうの容積は何 cm^3 ですか。また、何Lですか。

$30 \times 50 \times 30 = 45000$ 答え 45000cm^3
 $1000 \text{cm}^3 = 1\text{L}$
 だから $45000 \text{cm}^3 = 45\text{L}$ 答え 45L

